



GEMOWENT

Karta katalogowa

Kołnierz mufowy d75 – d400

Normy

1a. wykonanie z **PVC-U**:

Kanały o przekroju okrągłym – norma **DIN 4740 Teil 1**

Kształtki o przekroju okrągłym – norma **DIN 4740 Teil 2**

1b. wykonane z **PP, PE, PPs** i **PP-EL-s**:

Kanały o przekroju okrągłym – norma **DIN 4741 Teil 1**

Kształtki o przekroju okrągłym – norma **DIN 4741 Teil 2**

2. zgodnie z normami zakładowymi

3. wykonanie na indywidualne zapytanie

4. atest PZH – nr **HK/K/0976/01/2017; HK/K/0976/02/2017; HK/K/0976/03/2017; HK/K/0976/04/2017**

Wymiary

Wielkość nominalna będąca wymiarem umownym do oznaczania i obliczeń przewodów prostych i kształtek, stanowi **zewnątrzny** wymiar – **D**.

Szczelność

Przy połączeniach kanałów i kształtek poprzez spawanie szczelność systemu wynosi 100%.

Sztywność

Kanały i kształtki są usztywniane poprzez odpowiednio dobraną grubość materiału, z którego są wykonane.

W przypadku dużych kanałów wykonywanych z płyt zwijanych możliwe jest zastosowanie ożebrowania wzmacniającego, w celu ograniczenia grubości płyty.

Metody łączenia

Możliwe metody łączenia systemu kanałów i kształtek:

1. Mufowe:

- **PVC-U** – klejenie, spawanie drutem
- **PP, PE, PPs, PP-EL-s** – spawanie drutem

2. Kołnierzowe – **PVC-U, PP, PPs, PP-EL-s**

Materiały

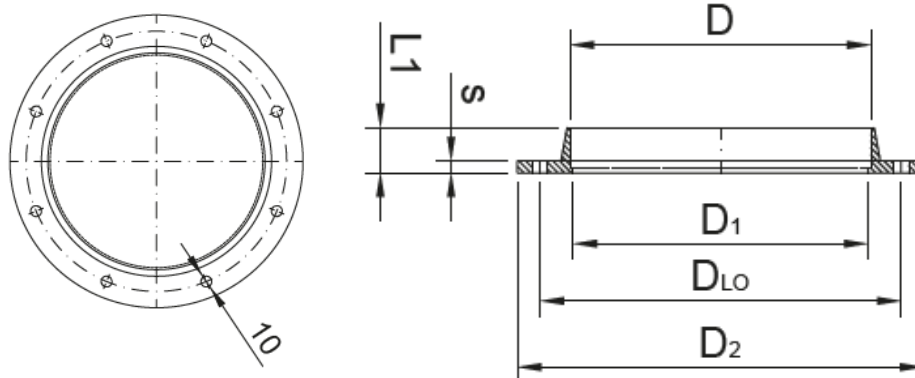
PVC – kolor ciemny szary RAL7011

PPs – kolor szary

PP – kolor jasny szary RAL7032

PP-EL-s – kolor czarny

PE – kolor czarny



Nazwa elementu	Nr kat.	D	D _{LO}	D ₂	LO	D ₁	L1	s
---	---	mm	mm	mm	--	mm	mm	mm
Kołnierz mufowy d75	XX.075.L.0004	75	110	140	8	69	29	6,5
Kołnierz mufowy d90	XX.090.L.0004	90	128	158	8	84	29	6,5
Kołnierz mufowy d110	XX.110.L.0004	110	150	170	8	106	30	8
Kołnierz mufowy d125	XX.125.L.0004	125	165	185	8	122	30	8
Kołnierz mufowy d140	XX.140.L.0004	140	175	200	8	136	30	8
Kołnierz mufowy d160	XX.160.L.0004	160	200	230	8	156	30	8
Kołnierz mufowy d180	XX.180.L.0004	180	220	245	8	176	30	8
Kołnierz mufowy d200	XX.200.L.0004	200	240	270	8	196	30	8
Kołnierz mufowy d225	XX.225.L.0004	225	265	290	8	222	30	8
Kołnierz mufowy d250	XX.250.L.0004	250	290	320	12	246	30	8
Kołnierz mufowy d280	XX.280.L.0004	280	325	355	12	275	30	10
Kołnierz mufowy d315	XX.315.L.0004	315	350	380	12	310	30	10
Kołnierz mufowy d355	XX.355.L.0004	355	400	435	12	349	30	10
Kołnierz mufowy d400	XX.400.L.0004	400	445	475	16	393	30	10

1. Oznaczenia:

- D** - średnica zewnętrzna rur, mm
- D₂** - średnica zewnętrzna kołnierza, mm
- D_{LO}** - średnica rozstawu otworów, mm
- LO** - ilość otworów, mm
- XX** - oznaczenie materiału, PVC-U – 88; PPs – 36; PP – 30; PE – 22; PP-EL-s - 40

2. Pozostałe wymiary na zapytanie.